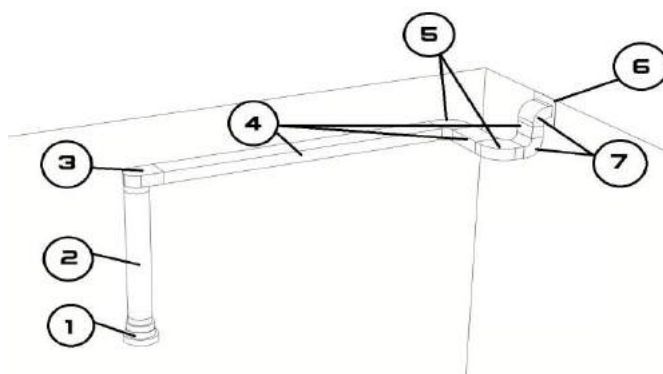


ПОДКЛЮЧЕНИЕ ВЫТЯЖКИ К ВЕНТИЛЯЦИИ. ВАРИАНТ 2



список комплектующих для составления такой конструкции вентиляционных каналов

1.	Редуктор универсальный пластиковый для круглых воздуховодов 80/100/120/125/150 мм	1 шт.
	https://moscow.petrovich.ru/catalog/20528/106792/	код. 106792
2.	Воздуховод круглый пластиковый d100x1000 мм	1 шт.
	https://moscow.petrovich.ru/catalog/20528/101639/	код. 101639
3.	Соединитель угловой 90° пластиковый для плоских воздуховодов 60x120 мм с круглыми d100 мм	1 шт.
	https://moscow.petrovich.ru/catalog/20527/107870/	код. 107870 (69)
4.	Воздуховод плоский пластиковый 60x120x2000 мм	шт. *
	https://moscow.petrovich.ru/catalog/20527/101651/	код. 101651
5.	Колено для плоских воздуховодов горизонтальное пластиковое 60x120 мм 90°	2 шт.
	https://moscow.petrovich.ru/catalog/20527/103581/	код. 103581
6.	Площадка торцевая для плоских воздуховодов 60x120 мм горизонтальная	1 шт.
	https://moscow.petrovich.ru/catalog/20527/141829/	код. 141829
7.	Колено для плоских воздуховодов вертикальное пластиковое 60x120 мм 90°	2 шт.
	https://moscow.petrovich.ru/catalog/20527/103578/	код. 103578

*	кол-во индивидуально (бывают длиной 500мм, 1000мм, 1500мм, 2000 мм). В случае наращивания воздуховода по длине необходим:	
4 а	Соединитель для плоских воздуховодов пластиковый 60x120 мм	
	https://moscow.petrovich.ru/catalog/20527/107826/	код. 107826

Стоимость подключения вытяжки и материалов не входит в стоимость кухни.

Скачать прайс-лист на дополнительные работы вы можете по ссылке:

http://easy-mebel.ru/images/Dop_raboti_kuxni.pdf

